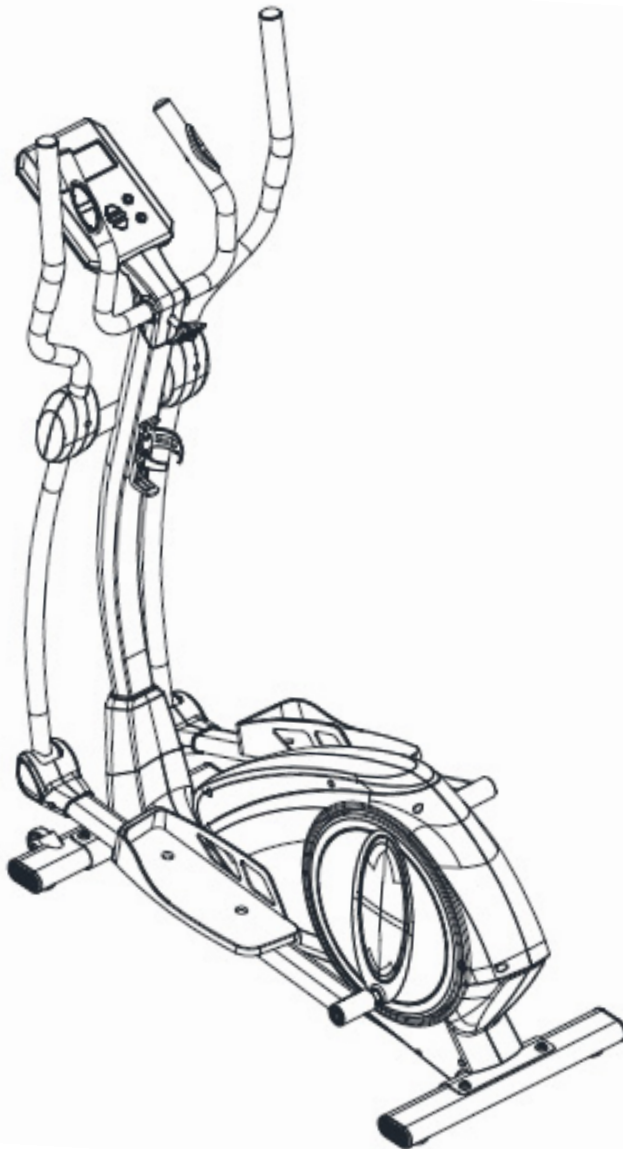


# BRUKSMANUAL

CROSSTRAINER



**EPSILON**  
XT70

CE

VARNING: Den här crosstrainern är designad så att den ska erbjuda dig ett säkert redskap i ditt hem. Trots den väl uttänkta designen bör man vidta vissa säkerhetsåtgärder när du använder dig av redskapet. Läs därför hela manualen innan du monterar ihop och använder crosstrainern.

- ◆ Det är ägarens ansvar att se till att varje användare av crosstrainer får en ordentlig säkerhetsgenomgång.
- ◆ Använd crosstrainern endast som det beskrivs i manualen.
- ◆ Lämna inte barn och husdjur utan uppsikt med crosstrainern.
- ◆ Kontrollera crosstrainerns delar regelbundet för att i tid upptäcka eventuella skador, glapp eller slitage.
- ◆ Placera crosstrainern så den är minst 1 meter från föremål, möbler och väggar. För att skydda golvet från eventuella skador bör du ställa crosstrainern på en icke ömtålig matta.
- ◆ Crosstrainern är till för inomhusbruk. Utsätt den inte för väta, fukt eller smuts. Crosstrainern mår bäst i väl ventilerade miljöer.
- ◆ Låt inga skarpa eller vassa föremål förekomma kring crosstrainern av säkerhetsskäl.
- ◆ När du använder dig av crosstrainern bör du klä dig i anpassade träningskläder. Bär inte lössittande kläder som kan fastna i crosstrainern, och använd dig av träningskor med slutna tå.
- ◆ Använd inte crosstrainern om du väger mer än 150 kg.
- ◆ Vidrör inga delar som är i rörelse på crosstrainern för att undvika kroppsskada.
- ◆ Träna endast i ett tempo som du kan kontrollera.
- ◆ Om du märker att crosstrainern betar sig på ett avvikande sätt bör du omedelbart sluta använda den.
- ◆ Crosstrainern är konstruerad för att användas av en person åt gången.
- ◆ Om du känner dig svag, känner smärta eller mår dåligt när du använder dig av crosstrainern bör du omedelbart sluta använda produkten och kontakta sjukvårdsrådgivningen.

## **Säkerhetsanvisningar**

Om du lider av någon åkomma bör du alltid rådfråga med din läkare innan du använder dig av crosstrainern. Var extra aktsam om du har något av det följande:

1. Upplever någon slags kroppssmärta.
2. Om du har artrit, reumatik eller gikt.
3. Om du har benskörhet eller annan skelettskada.
4. Om du har en hjärtsjukdom, blodsjukdom eller högt/lågt blodtryck.
5. Om du har astma eller andra andningssvårigheter.
6. Om du behöver vila.
7. Om du inte orkar ansträngning.
8. Om du är benägen att få blodproppar.
9. Om du har diabetes.
10. Om du har hudskador som inte ska utsättas för ansträngning
11. Om du har feber.
12. Om du har problem med ryggraden.
13. Om du är gravid.
14. Om du känner dig trött och behöver vila.

**Innan du påbörjar ett träningspass på crosstrainern bör du grundligt gå genom din hälsa och kondition för att kunna avgöra om din kropp klarar av en fysisk ansträngning. Detta är speciellt viktigt för personer över 35 år och för personer som har en diagnostiserad sjukdom. För att minimera risken för kroppsskada bör du läsa allt som står i bruksmanualen och följa de direktiv som finns.**

**Denna produkt uppfyller följande CE-teststandards (EMC, LVD, EN957):**

EN55014-1:2006+A1:2009+A2:2011

EN55014-2:1997+A1:2001+A2:2008

EN61000-3-2:2014

EN61000-3-3:2013

EN ISO 20957-1:2013

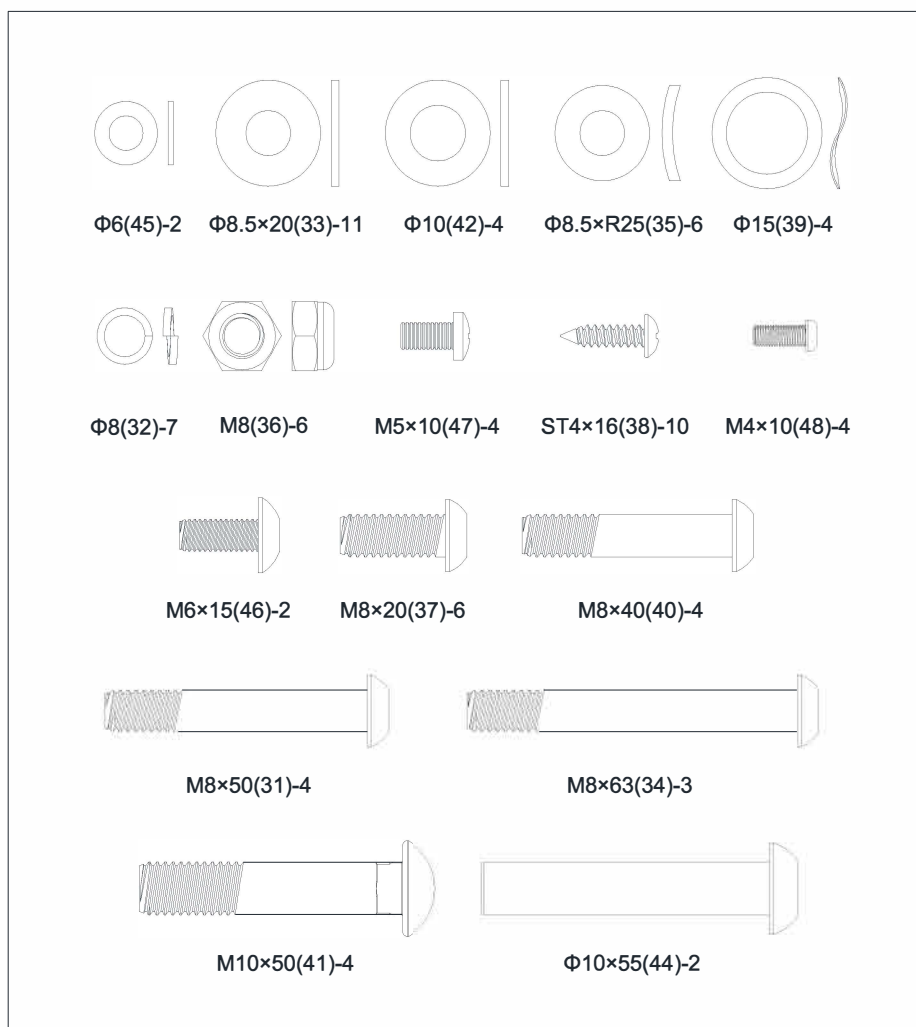
EN 957-9:2003

IEC 60335-1:2012+A11:2014

RoHS Direktiv 2011/65/EU

REACH 1907/2006



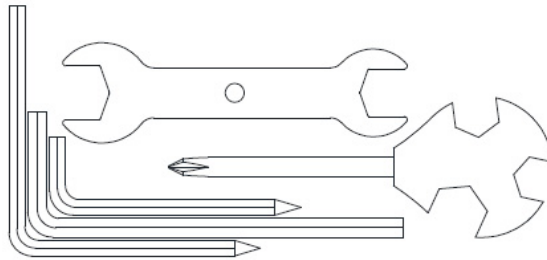


**Innan du monterar**

Kontrollera så att alla delar har följt med, ta hjälp av dellistan till detta. Om något fattas bör du kontakta din leverantör.

## DELLISTA

| NR. | NAMN                       | SPECIFIKATION | ANTAL |
|-----|----------------------------|---------------|-------|
| 31  | Insexskruv, hälften gängad | M8×50×20      | 4     |
| 32  | Fjäderbricka               | Φ8            | 7     |
| 33  | Planbricka                 | Φ8.5×Φ20×t1.5 | 11    |
| 34  | Insexskruv, hälften gängad | M8×63×20      | 3     |
| 35  | Böjd bricka                | Φ8.5×R25×t2.0 | 6     |
| 36  | Sexkantsmutter, lås        | M8            | 6     |
| 37  | Insexskruv, helt gängad    | M8×20         | 6     |
| 38  | Stjärnskruv, självgängande | ST4×16        | 10    |
| 39  | Vågformad fjäderbricka     | Φ15           | 4     |
| 40  | Insexskruv, hälften gängad | M8×40×20      | 4     |
| 41  | Skruv till fotplatta       | M10×50×20     | 4     |
| 42  | Planbricka                 | Φ10           | 4     |
| 44  | Insexskruv, ihålig         | Φ10×56-M6×20  | 2     |
| 45  | Planbricka                 | Φ6            | 2     |
| 46  | Insexskruv, helt gängad    | M6×15         | 2     |
| 47  | stjärnskruv                | M5×10         | 4     |
| 48  | stjärnskruv                | M4×10         | 4     |



| NAMN                 | SPECIFIKATION | Ant. |
|----------------------|---------------|------|
| L-formad insexnyckel | 5×35×80S      | 1    |
| L-formad insexnyckel | 6×40×120      | 1    |
| Blocknyckel          | 15#&17#       | 1    |
| Multiverktyg         |               | 1    |

### SAMLA DINA VERKTYG

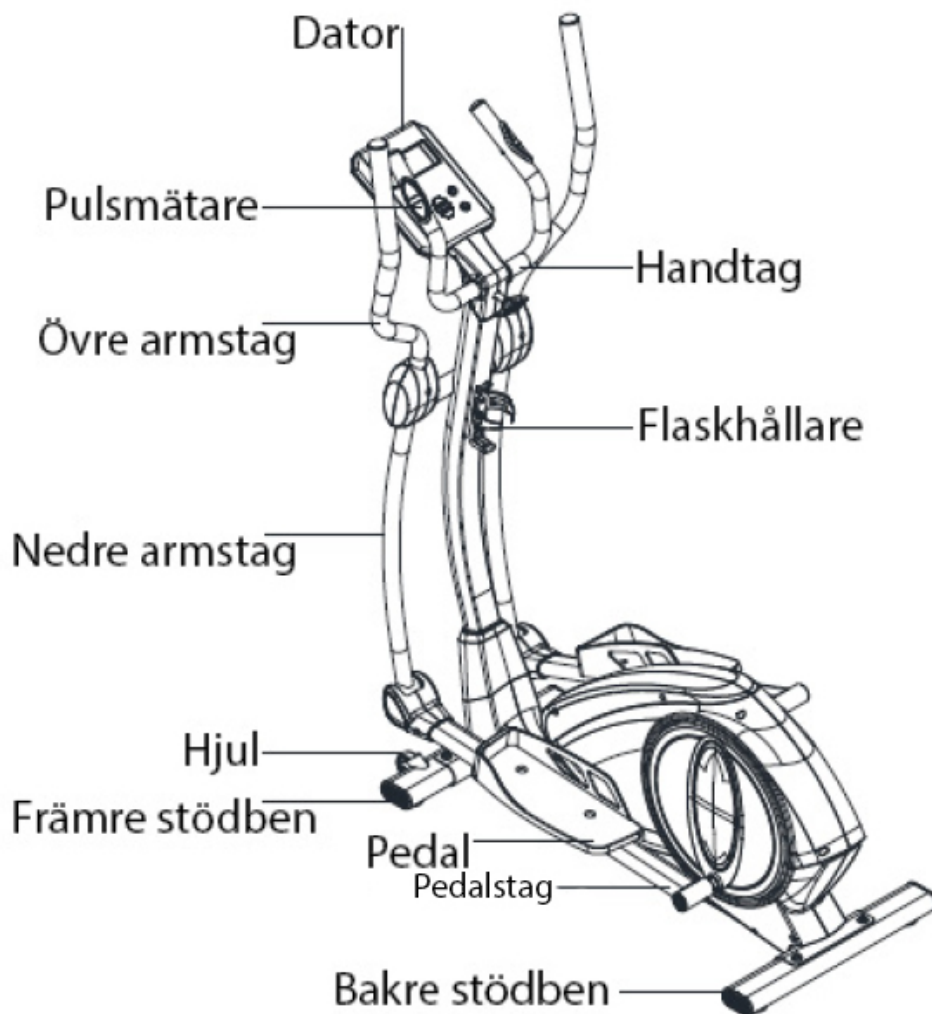
Innan du börjar monteringen bör du samla dina verktyg och lägga fram alla delar som behövs för att underlätta monteringen.

### RENSA DIN ARBETSPLATS

Var nog med att ha en städad och tillräckligt stor arbetsplats att sköta monteringen på, för att underlätta och för att undvika eventuella skador. Efter att monteringen är komplett bör du se till att placera redskapet på en plats där det finns gott om utrymme samt god ventilation.

**NOTERA:** Varje steg i monteringsanvisningen kommer att tala om för dig hur du ska utföra detta korrekt. Läs därför detta noga och följ anvisningarna.

# PRODUKTINFORMATION

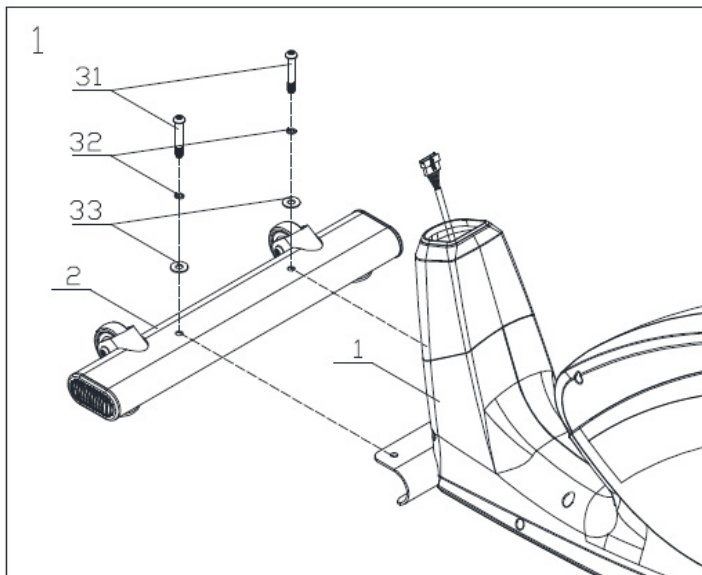


|           |                 |
|-----------|-----------------|
| Dimension | 1300x530x1600mm |
| Svänghjul | <1>280/6kg      |
| Motstånd  | 32              |
| Steglängd | 330x175MM       |
| Hastighet | 8               |

# MONTERINGSANVISNINGAR

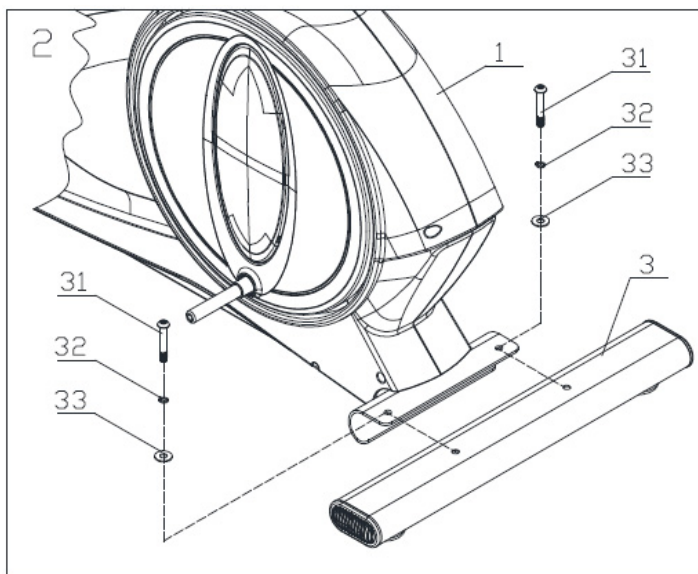
## **STEG 1:**

Fäst främre stödbenet (2) till huvudramen (1). Använd dig av brickor (32/33) och två insexskruvar (31).



## **STEG 2:**

Fäst det bakre stödbenet (3) till huvudramen(1) med brickor (32/33) och två insexskruvar (31).

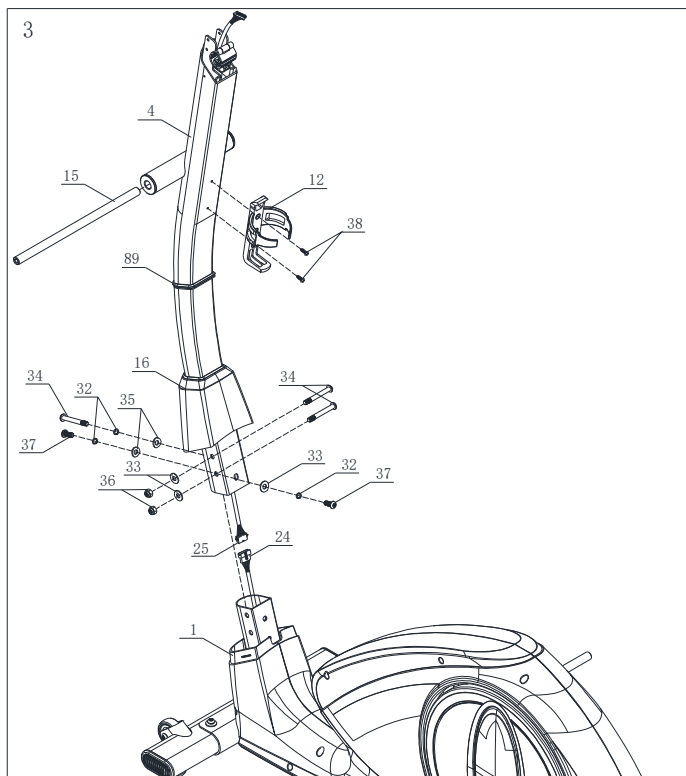


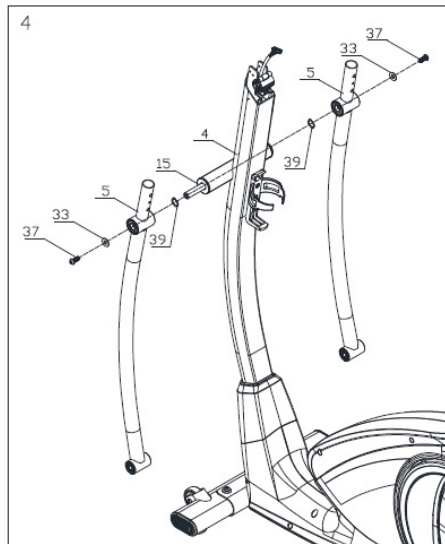


### STEG 3:

1. Fäst dekorlisten (89) på den övre styrstången (4). Tag av täckkåpan (16) från huvudramen och trä på den på den övre styrstången (4).
2. Koppla in motorkabeln (24) och datorkabeln (25).
3. Fäst den övre styrstången (4) till huvudramen (1) med brickorna (32/33/35), insexskruvarna (34/37) och med sexkantsmuttrar (36). Så som bilden "3" nedan visar.
4. Fäst täckkåpan till styrstången (16) och dekorlisten (89) till huvudramen (1)
5. Fäst flaskhållaren (12) till den övre styrstången (4) med stjärnskruvar (38).
6. Fäst axeln (15) till den övre styrstången (4).

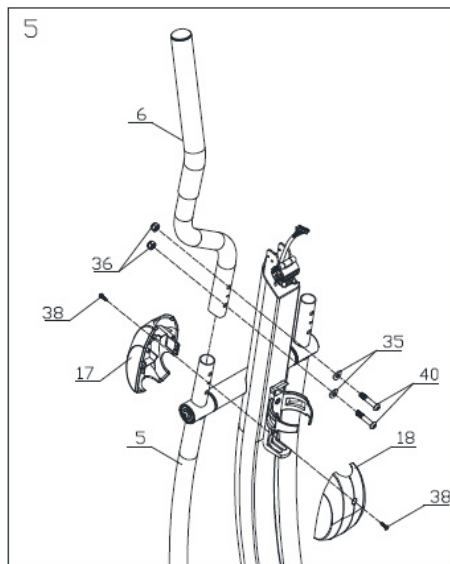
Tips: Innan du fäster styrstången till huvudramen, se då till att kommunikationskabeln och motståndsratten är korrekt inkopplade. Kontrollera även att att skruvar är placerade i sina hål innan du börjar dra åt fullt ut.





#### STEG 4:

Trä en bricka (39) på axeln (15), fäst nedre armstäng (5) till axeln (15). Lås fast med en bricka (33) och med två insexskruvar (37).



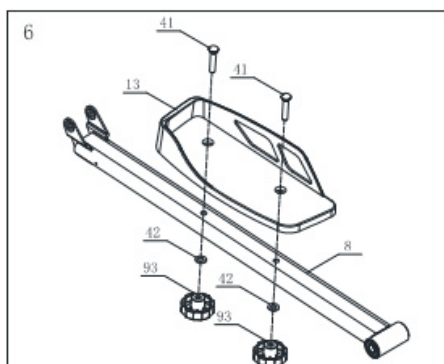
#### STEG 5:

1. Fäst övre armstaget (6L) till nedre armstäng (5), fäst med en bricka (35), insexskruv (40) och med en sexkantsmutter (36).

2. Fäst täckåpan (17) till täckåpan (18) på armstaget (6L). Skruva fast med en stjärnskruv (38).

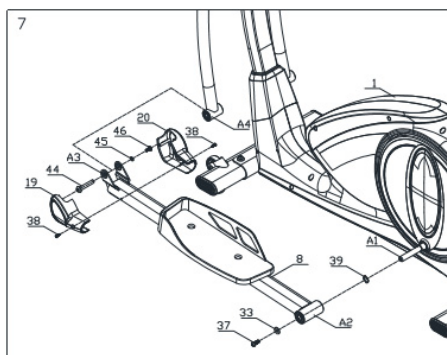
3. Fäst det andra armstaget (6H) på samma sätt som punkt 2.

Tips: Kontrollera så alla skruvar är korrekt på sin plats innan de fäst fast.



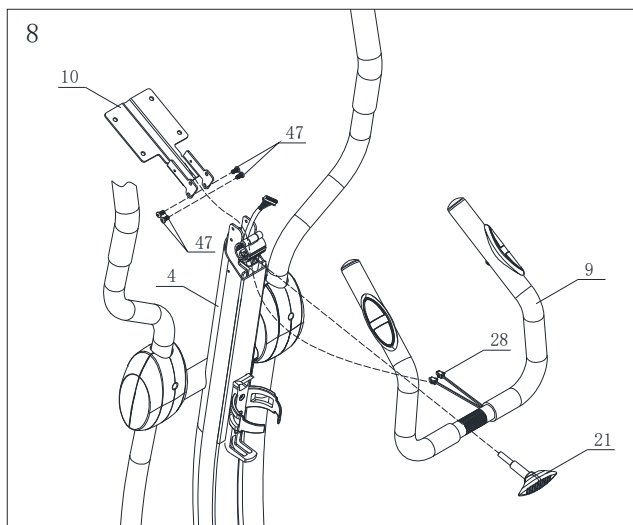
### STEG 6:

1. Fäst pedalen (13L) till pedalstaget (8L/R) med tillhörande skruvar (41), en bricka (42) och med plastrattarna (93).
  2. Fäst pedalen (14H) till pedalstaget (8L/R) på samma sätt som punkt 1.
- Tips: Kontrollera så alla skruvar är korrekt på sin plats innan de fäst fast.



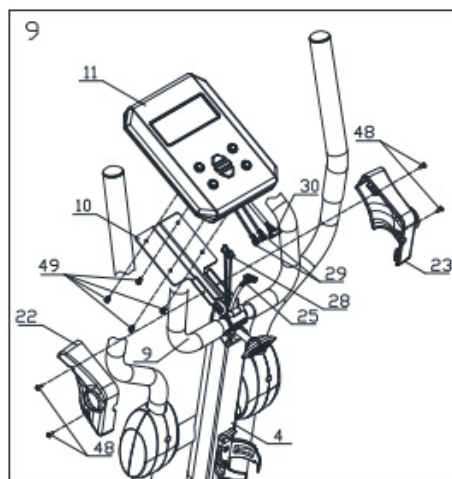
### STEG 7:

1. Fäst brickan (39) till axeln (A1) på huvudramen (1). Placera bakre fästet på pedalstaget (A2) till axeln (A1) på huvudramen. Lås fast med en bricka (33) och med en insexskruv (37).
2. Placera främre pedalstångsfästet (A3) på armstångsfästet (A4). Trä insexskruven (44) genom hålen, och fäst med en bricka (45) och en insexskruv (46).
3. Placera täckkåpan (19/20) över pedalstaget (8) och fäst det med en stjärnskruv (38). Använd bilden som referens.
4. Fäst pedalstaget på andra armstången på samma sätt som punkt 3.



### STEG 8:

1. Trä handpulsablarna (28) genom den övre styrstången (4) och fäst styret (9) på övre styrstången (4), skruva åt med t-skruven (21) tills dess den sitter fast ordentligt.
2. Placera datorns fästplatta (10) på styrstången (4), och skruva fast med stjärnskruvar (47).
3. Tips: Kontrollera så alla skruvar är korrekt på sin plats innan de fäst fast.



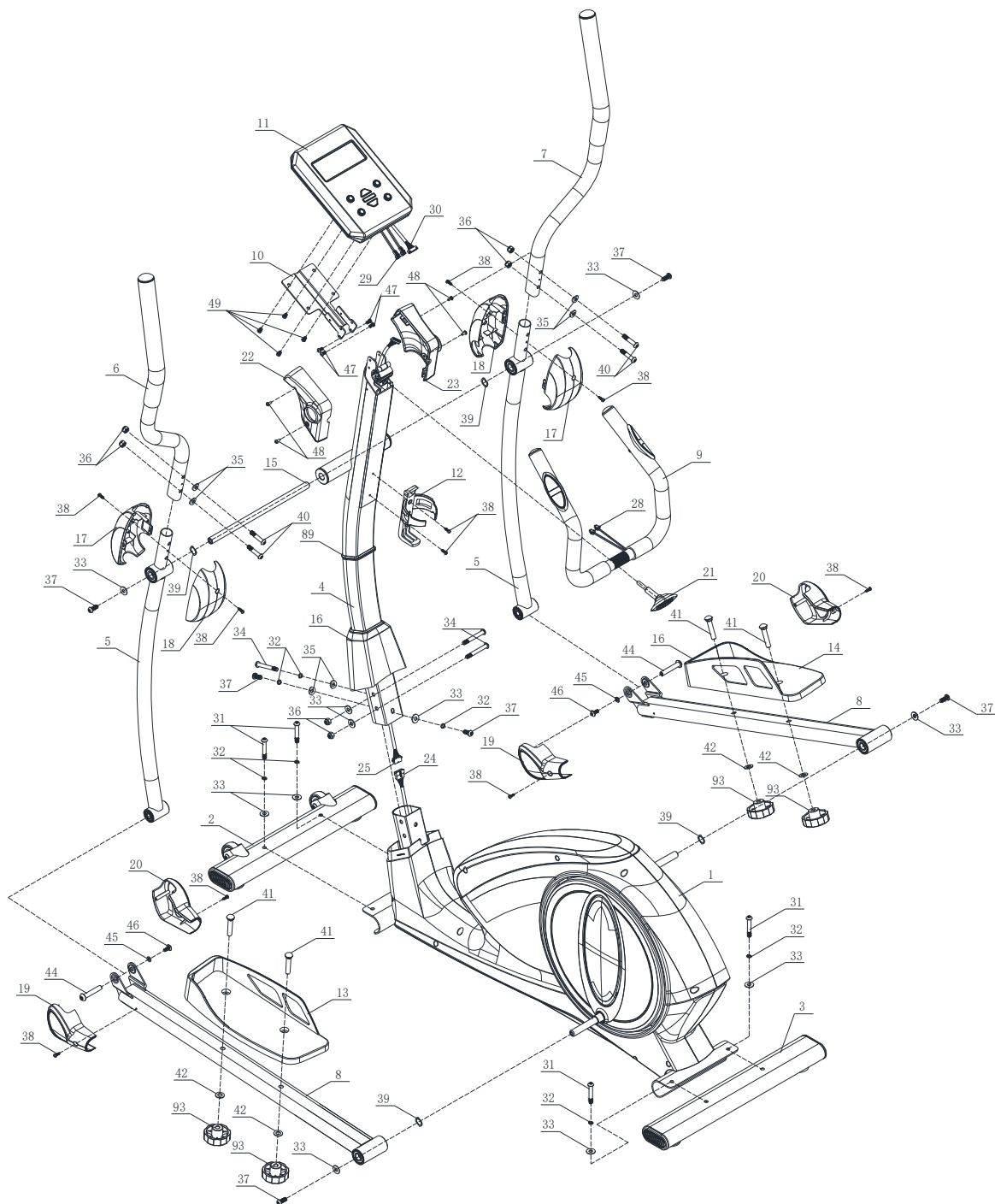
### STEG 9:

1. Koppla ihop datornkabeln (25) till anslutningskabeln (30). Och fäst handpulsablarna (28) till anslutningskablarna (29).
  2. Fäst datorn (11) till fästplattan (10) på styrstången (4). Använd dig av stjärnskruvar (49).
  3. Placera styrets täckkåpa (22L/23R) över handtagen till styrstången (4). Fäst med stjärnskruvar (48).
- Tips: Fäst gärna styret så att det har ett avstånd om ca 10 cm från datorn.

### **TRÄNINGSTIPS:**

1. När du använder dig av crosstrainern bör du stå centrerat med fötterna på pedalerna och justera motståndet efter ditt tycke.
2. Då crosstrainerns armar rör sig i stort omfång bör användaren öka motståndet inför stopp för att på så sätt få hjälp med att stanna maskinen. På så sätt minimerar användaren risk för eventuella kroppsskador.
3. Crosstrainern bör stå på ett plant och stabilt golv, med tillräckligt utrymme runt maskinen.

# SPRÄNGSKISS



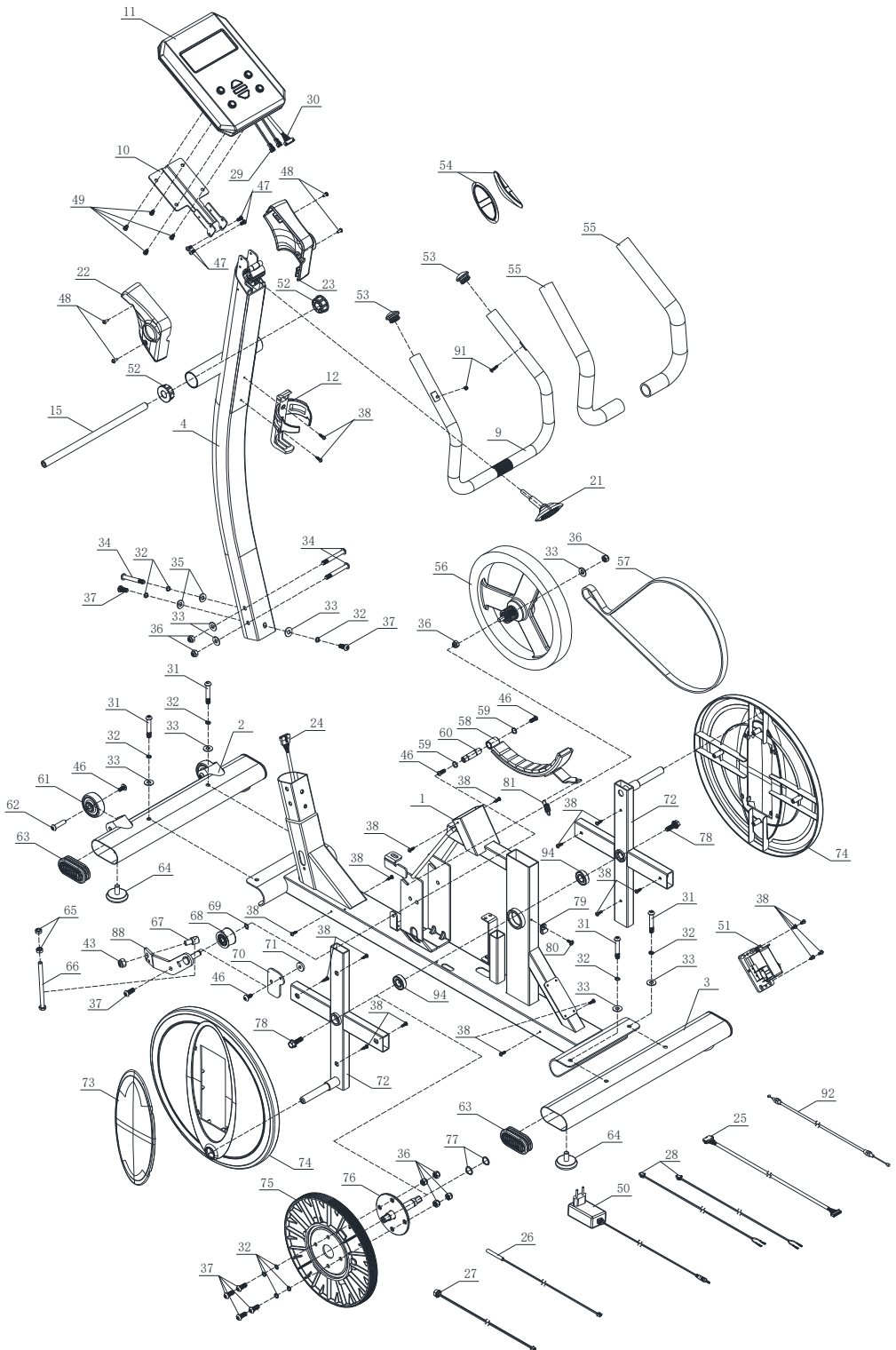
## Dellista

| Nr. | NAMN                        | SPECIFIKATION | Antal |
|-----|-----------------------------|---------------|-------|
| 1   | Huvudram                    |               | 1     |
| 2   | Främre stödben              |               | 1     |
| 3   | Bakre stödben               |               | 1     |
| 4   | Övre styrstång              |               | 1     |
| 5   | Nedre armstång              |               | 2     |
| 6   | Övre armstag VÄ (L) Övre    |               | 1     |
| 7   | armstag HÖ (R) Pedalstag    |               | 1     |
| 8   | HÖ/VÄ (L/R) Styre           |               | 2     |
| 9   | Fästplatta, dator           |               | 1     |
| 10  | Dator                       |               | 1     |
| 11  | Flaskhållare                |               | 1     |
| 12  | Pedal VÄ (L),               |               | 1     |
| 13  | Pedal HÖ (R)                |               | 1     |
| 14  | Axel                        |               | 1     |
| 15  | Täckåpa för styrstång       | Φ15×311.5     | 1     |
| 16  | Täckåpa armstag 1(övre)     |               | 1     |
| 17  | Täckåpa armstag 2 (övre)    |               | 2     |
| 18  | Täckåpa armstag 1(nedre)    |               | 2     |
| 19  | Täckåpa armstag 2 (nedre)   |               | 2     |
| 20  | T-skruv                     |               | 2     |
| 21  | Täckåpa styre VÄ (L)        | M8×30         | 1     |
| 22  | Täckåpa styre HÖ (R)        |               | 1     |
| 23  | Kabel till motor Datorkabel |               | 1     |
| 24  | Motorkabel                  |               | 1     |
| 25  | Datorkabel                  |               | 1     |

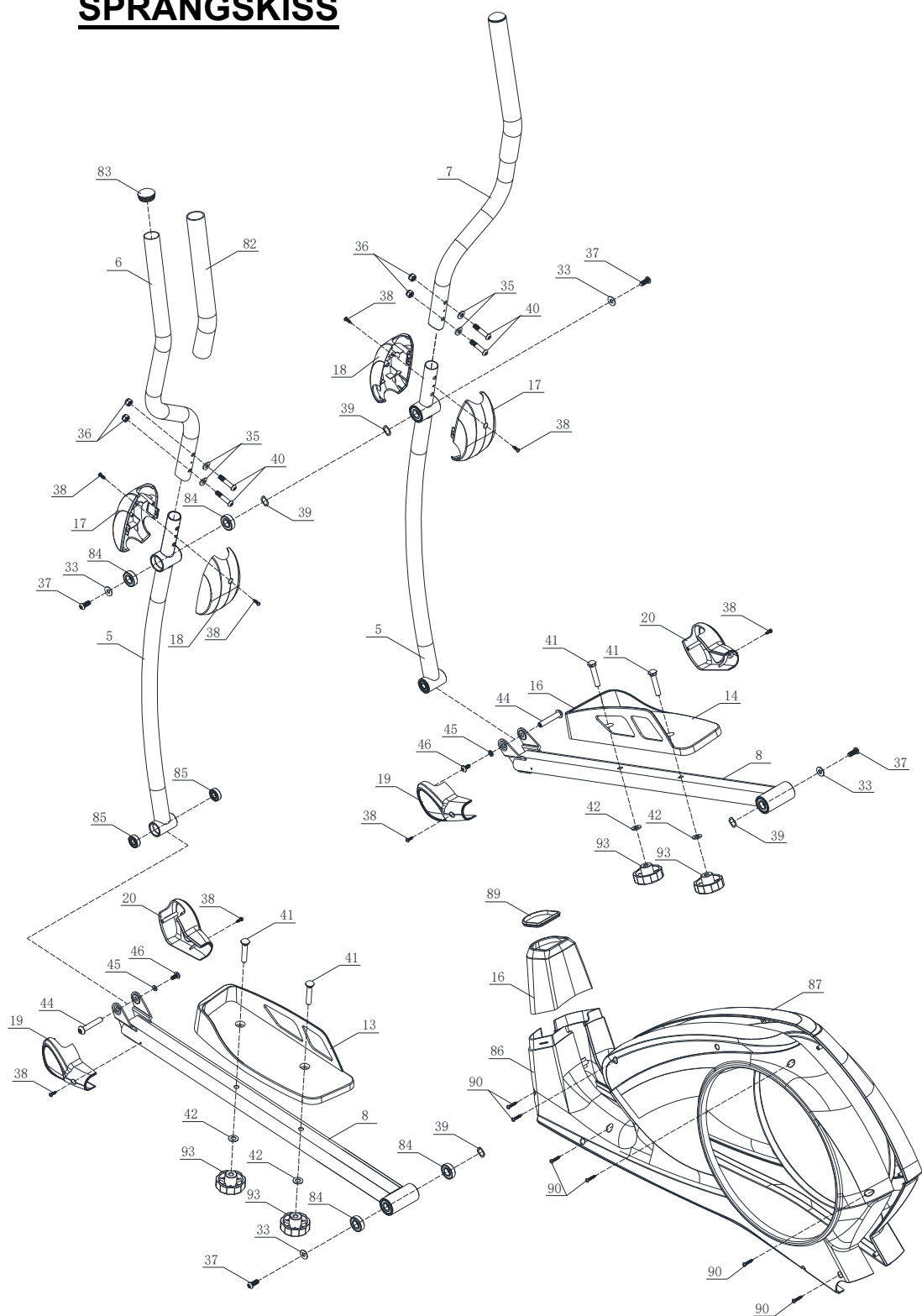
| <b>NO.</b> | <b>NAME</b>                 | <b>SPECIFICATION</b> | <b>QTY</b> |
|------------|-----------------------------|----------------------|------------|
| 28         | Handpulskaölar              |                      | 2          |
| 29         | Anslutningskabel, dator     |                      | 2          |
| 30         | Anslutningskabel, dator     |                      | 1          |
| 31         | Inse×skruv, hälften gäöad   | M8×50×20             | 4          |
| 32         | Fjäderbricka                | Φ8                   | 7          |
| 33         | Planbricka                  | Φ8.5×Φ20×t1.5        | 11         |
| 34         | Inse×skruv, hälften gäöad   | M8×63×20             | 3          |
| 35         | Böjd bricka                 | Φ8.5×R25×t2.0        | 6          |
| 36         | Se×kantsmutter, lås         | M8                   | 6          |
| 37         | Inse×skruv, helt gäöad      | M8×20                | 6          |
| 38         | Stjärnskrö, sjäövgäöande    | ST4×16               | 10         |
| 39         | Våöformad fjäderbricka      | Φ15                  | 4          |
| 40         | Inse×skruv, hälften gäöad   | M8×40×20             | 4          |
| 41         | Skruv till fotplatta        | M10×50×20            | 4          |
| 42         | Planbricka                  | Φ10                  | 4          |
| 44         | Inse×skruv ihåöig           | Φ10×56-M6×20         | 2          |
| 45         | Planbricka                  | Φ6                   | 2          |
| 46         | Inse×skruv, helt gäöad      | M6×15                | 2          |
| 47         | Stjärnskrö                  | M5×10                | 4          |
| 48         | Stjärnskrö                  | M4×10                | 4          |
| 49         | Stjärnskrö                  | M5×10(svart)         | 4          |
| 89         | Dekorlist för övre styrsång |                      | 1          |
| 93         | Plastratt                   |                      | 4          |



# SPRÄNGSKISS



# SPRÄNGSKISS



## Dellista

| Nr. | NAMN                      | SPECIFIKATION | Antal |
|-----|---------------------------|---------------|-------|
| 1   | Huvudram                  |               | 1     |
| 2   | Främre stödben            |               | 1     |
| 3   | Bakre stödben             |               | 1     |
| 4   | Övre styrstång            |               | 1     |
| 5   | Nedre armstag             |               | 2     |
| 6   | Övre armstag VÄ (L)       |               | 1     |
| 7   | Övre armstag HÖ (R)       |               | 1     |
| 8   | Pedalstag VÄ/HÖ (L/R)     |               | 2     |
| 9   | Styre                     |               | 1     |
| 10  | Fästplatta, dator         |               | 1     |
| 11  | Dator                     |               | 1     |
| 12  | Flaskhållare              |               | 1     |
| 13  | Pedal VÄ (L), "felgångad" |               | 1     |
| 14  | Pedal HÖ (R)              |               | 1     |
| 15  | Axel                      | Φ15×311.5     | 1     |
| 16  | Täckåpa för styrstång     |               | 1     |
| 17  | Täckåpa armstag 1 (övre)  |               | 2     |
| 18  | Täckåpa armstag 2 (övre)  |               | 2     |
| 19  | Täckåpa armstag 1 (nedre) |               | 2     |
| 20  | Täckåpa armstag 2 (nedre) |               | 2     |
| 21  | T-skruv                   | M8×30         | 1     |
| 22  | Täckåpa styre (L)         |               | 1     |
| 23  | Täckåpa styre (R)         |               | 1     |
| 24  | Motorkabel                |               | 1     |
| 25  | Datorkabel                |               | 1     |
| 26  | Magnetsensor              |               | 1     |
| 27  | Kabel till nätström       |               | 1     |

| <b>Nr.</b> | <b>NAMN</b>                | <b>SPECIFIKATION</b> | <b>Antal</b> |
|------------|----------------------------|----------------------|--------------|
| 28         | Handpulskablar             |                      | 2            |
| 29         | Anslutningskabel, dator    |                      | 2            |
| 30         | Anslutningskabel, dator    |                      | 1            |
| 31         | Inse×skruv, hälften gängad | M8×50×20             | 4            |
| 32         | Fjäderbricka               | Φ8                   | 11           |
| 33         | Planbricka                 | Φ8.5×Φ20×t1.5        | 13           |
| 34         | Inse×skruv, hälften gängad | M8×65×20             | 3            |
| 35         | Böjd bricka                | Φ8.5×R25×t2.0        | 6            |
| 36         | Sexkantsmutter, lås        | M8                   | 12           |
| 37         | Inse×skruv, helt gängad    | M8×20                | 11           |
| 38         | Stjärnskruv, självgängande | ST4×16               | 28           |
| 39         | Vågformad fjäderbricka     | Φ15                  | 4            |
| 40         | Inse×skruv, hälften gängad | M8×40×20             | 4            |
| 41         | Skruv till fotplatta       | M10×50×20            | 4            |
| 42         | Planbricka                 | Φ10                  | 4            |
| 43         | Sexkantsmutter, lås        | M10                  | 1            |
| 44         | Inse×skruv, ihålig         | Φ10×56-M6×20         | 2            |
| 45         | Planbricka                 | Φ6                   | 2            |
| 46         | Inse×skruv, helt gängad    | M6×15                | 7            |
| 47         | Stjärnskruv                | M5×10                | 4            |
| 48         | Stjärnskruv                | M4×10                | 4            |
| 49         | Stjärnskruv                | M5×10(svart)         | 4            |
| 50         | Nätadapter                 |                      | 1            |
| 51         | Motor                      |                      | 1            |
| 52         | Bussning                   | Φ38×15.4             | 2            |
| 53         | Ändlock                    | Φ25×t1.5             | 2            |
| 54         | Handpulsbleck              |                      | 2            |
| 55         | Skumgrepphandtag           | Φ22×t3.0×420         | 2            |

| <b>Nr.</b> | <b>NAMN</b>                | <b>SPECIFIKATION</b> | <b>Antal</b> |
|------------|----------------------------|----------------------|--------------|
| 56         | Svänghjul                  | Φ280/6kg             | 1            |
| 57         | Drivrem                    | 450PJ6               | 1            |
| 58         | Magneter                   |                      | 1            |
| 59         | Låsring                    | Φ12                  | 2            |
| 60         | Magnetaxel                 | Φ12×50               | 1            |
| 61         | Hjul                       | Φ55×25.8             | 2            |
| 62         | Insexskruv ihålig          | Φ8×33×M6×15          | 2            |
| 63         | Ändlock                    | PT40×80×t1.5         | 4            |
| 64         | Justerfot                  | Φ47×10.5             | 2            |
| 65         | Sexkantsmutter             | M8                   | 2            |
| 66         | Insexskruv, helt gängad    | M8×120               | 1            |
| 67         | Axel                       | Φ15×30               | 1            |
| 68         | Spännrulle                 | Φ43.5×25.5           | 1            |
| 69         | Låsring                    | Φ10                  | 1            |
| 70         | Fästjärn 1                 |                      | 1            |
| 71         | Låsring                    |                      | 1            |
| 72         | Vevarm                     |                      | 2            |
| 73         | Oval täckkåpa vevarm       |                      | 2            |
| 74         | Rund täckkåpa vevarm       | Φ378.6×32            | 2            |
| 75         | Drivhjul                   | Φ263.7×22.2          | 1            |
| 76         | Vevaxel                    | Φ17×111.3            | 1            |
| 77         | Låsring                    | Φ17                  | 2            |
| 78         | Insexskruv, helt gängad    | 5/16-18UNC-1"        | 2            |
| 79         | Induktionsblock, magnet    |                      | 1            |
| 80         | Stjärnskruv, självgängande | ST4×12               | 1            |
| 81         | Fjäder till magnetbroms    |                      | 1            |
| 82         | Skumhandtag                | Φ30×t3.0×350         | 2            |
| 83         | Rörplugg                   | Φ32×t1.5             | 2            |

| <b>Nr.</b> | <b>NAMN</b>                | <b>SPECIFIKATION</b> | <b>Antal</b> |
|------------|----------------------------|----------------------|--------------|
| 84         | Slutet kullager            | 6002-2RS             | 8            |
| 85         | Slutet kullager            | 6000-2RS             | 4            |
| 86         | Kåpa VÄ (L)                |                      | 1            |
| 87         | Kåpa HÖ (R)                |                      | 1            |
| 88         | Hållare till spännrulle    |                      | 1            |
| 89         | Dekorlist övre styrstång   |                      | 1            |
| 90         | Stjärnskruv, självgängande | ST4×25               | 6            |
| 91         | Stjärnskruv, självgängande | ST4×20               | 2            |
| 92         | Bromsvajer                 |                      | 1            |
| 93         | Plastratt                  |                      | 4            |
| 94         | Kullager                   | 6203-2RS             | 2            |

## Datorfunktioner

### Displayfunktion

| FUNKTIONSNAMN: | BESKRIVNING  |
|----------------|--|
| TIME           | Visar den tid som träningen har pågått.<br>Omfång: 0:00 ~ 99:59      |
| SPEED          | Visar aktuell hastighet<br>Omfång: 0.0 ~ 99.9                        |
| DISTANCE       | Visar träningspassets distans<br>Omfång: 0.0 ~ 99.9                  |
| CALORIES       | Visar ungefärlig kaloriförbrukning.<br>Omfång: 0 ~ 999               |
| PULSE          | Visar aktuell puls.<br>Varningssignal ljuder vid för högt pulsvärde. |
| RPM            | Visar trampvarv per minut.<br>Omfång: 0 ~ 999                        |
| WATTS          | Visar aktuell Watt ~ förbrukning.<br>Omfång: 0 ~ 350                 |
| MANUAL         | Manuellt inställningsläge  |
| PROGRAM        | Träningsprogramsläge (12 program att välja mellan.)                  |
| USER           | Användarprogram. Skapa ditt eget träningsprogram.                    |
| WATT           | Watt ~ träningsläge  |
|                |  |

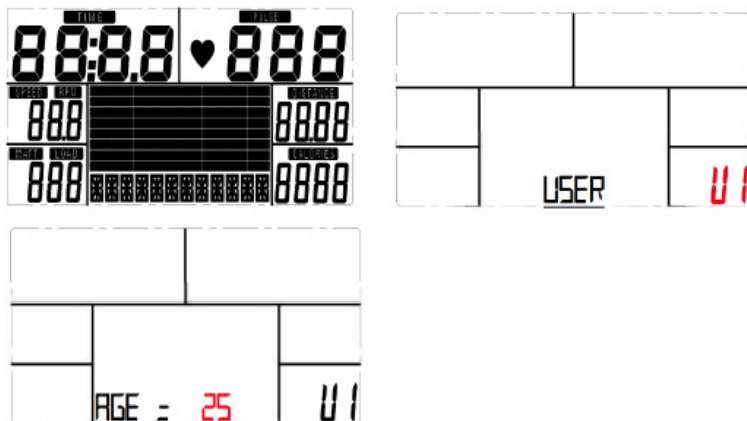
### Knapparnas funktioner:

| Namn:              | Beskrivning:  |
|--------------------|---|
| <b>Reset</b>       | Håll nedtryckt under två sekunder för att starta om datorn.<br>Tryck på denna knapp för att återgå till huvudmenyn. |
| <b>Body fat</b>    | Testa din "body mass index" (BMI)   |
| <b>Up</b>          | Välj träningsläge. Öka numeriskt värde vid inställningar.   |
| <b>Recovery</b>    | Testa din kropps återhämtningsförmåga.  |
| <b>Down</b>        | Välj träningsläge. Minska numeriskt värde vid inställningar.  |
| <b>Mode</b>        | Bekräfta ditt val eller valt värde.   |
| <b>Start/ Stop</b> | Starta eller avbryta din träning.   |

## Användning:

Slå på strömmen:

1. Anslut strömkabeln, LCD-displayen kommer då att tändas helt under två sekunder och därefter gå in i läget för att ställa in användardata för upp till fyra olika användare (Ställ in användare U1 - U4, ålder, kön, längd, kroppsvikt). Efter fyra minuters inaktivitet kommer datorn att stängas av automatiskt. Tryck på valfri knapp för att aktivera datorn igen.



## Manuellt träningsläge:

När du har startskärmen öppen trycker du på knappen START/STOP för att komma in till manuellt inställningsläge.

1. Tryck UP eller DOWN för att välja mellan de olika träningslägena, välj MANUAL och tryck på MODE-knappen för att börja ställa in önskade motstånd.
2. Tryck på knappen för att växla mellan TIME, DISTANCE, CALORIES, PULSE, tryck MODE-knappen för att bekräfta.
3. Tryck START/STOP för att starta.
4. Tryck UP or DOWN under träningen för att ändra motståndsnivå (1 to 32).
5. Tryck START/STOP igen för att avsluta träningen. Tryck RESET för att återgå till huvudmenyn.



## Förinställda träningsprogram:

1. Tryck UP eller DOWN för att bläddra mellan olika träningslägen. Bläddra till PROGRAM och tryck MODE för att bekräfta. Välj något av P01 -P12, vilket är de olika förinställda programmen, tryck därefter MODE för att bekräfta valt program.
2. Tryck UP eller DOWN för att ställa in hur lång tid som programmet skall hålla på.
3. Tryck START/STOP för att starta programmet.
4. Tryck UP eller DOWN för att ändra motståndsnivån under programmets gång.
5. Tryck START/STOP För att avsluta träningen. Tryck RESET för att återgå till huvudmenyn.





### Skapa ett eget träningsprogram

1. Tryck UP eller DOWN för att bläddra mellan träningsprogrammen tills du kommer till USER PROGRAM. Bekräfta ditt val genom att trycka på MODE.
2. Tryck UP eller DOWN för att ställa in önskat motstånd på varje stapel.
3. Tryck MODE för att bekräfta vald motståndsnivå på respektive stapel.
4. Tryck MODE i två sekunder för att avsluta när du har ställt in önskade motståndsnivåer.
5. Tryck UP eller DOWN för att ställa in under hur lång tid programmet skall löpa.
6. Tryck START/STOP för att starta programmet.
7. Tryck START/STOP igen för att avsluta programmet. Tryck RESET för att återgå till huvudmenyn.
8. Tryck UP eller DOWN för att ändra motståndsnivån under pågående träning (1 till 32).

### WATT-träningsläge

1. Tryck UP eller DOWN för att välja träningsprogram, välj då WATT och tryck sedan MODE för att bekräfta.
2. Tryck på UP eller DOWN knappen för att välja WATT värde (standardvärde är 120). Tryck sedan MODE-knappen för att bekräfta.
3. Tryck UP eller DOWN knappen för att ställa in tiden som träningstiden.
4. Tryck på START/STOP knappen för att starta träningen eller för att stoppa träningen. Tryck på RESET knappen för att återvända till huvudmenyn.

Användaren kan trycka på antingen UP eller DOWN för att justera WATT värdet under träningen.

## PULSÅTERHÄMTNING

1. Efter att pulsen kommit i "träningstempo" kan användaren placera sina händer på pulsmätaren på handtagen och sedan trycka på RECOVERY-knappen för att mäta sitt pulsvärde.
2. Funktionerna på skärmen kommer att stanna, men klockan kommer att visas och räkna ner från 00:60-00:00.
3. Skärmen kommer sedan att visa din kropps återhämtningsförmåga med värden mellan F1,0 till F6,0. F1 är då det bästa, och F6 det sämsta. Tryck sedan på RECOVERY för att återvända till huvudmenyn.
4. Under testperioden, tryck på RECOVERY knappen igen och du kommer då återvända till det tidigare.

|               |        |
|---------------|--------|
| 1.0           | Bäst   |
| 1.0 < F < 2.0 | Bättre |
| 2.0 < F < 2.9 | God    |
| 3.0 < F < 3.9 | Normal |
| 4.0 < F < 5.9 | Sämre  |
| 6.0           | Sämst  |

## BODY FAT-Läge

1. Användaren kan trycka på BODY FAT-knappen för att mäta sin fettprocent. Detta fungerar då maskinen är i fullt stopp och då användaren håller i handtagen ordentligt.
2. LCD skärmen kommer då visa "-----" under tiden den räknar, och sedan kommer den att visa din fettprocent och BMI efter 8 sekunder.
3. Skärmen kommer även visa följande om något inte stämmer:  
"E-1" kommer att visas då användaren inte har placerat sin tumme i rätt position på handtagen. "E-4" kommer visas då BMI värdet eller fettprocenten är utom de värden som finns med i systemet.
4. Efter testet, tryck på BODY FAT knappen för att återvända till din tidigare inställningar och fortsätta med din träning.

### B.M.I.:

| B.M.I | Låg | Låg/Med | Med       | Med/Hög |
|-------|-----|---------|-----------|---------|
| värde | <20 | 20-24   | 24.1-26.5 | >26.5   |

### FETTPROCENT

| Symbol                     | —    | +         | ▲       | ◆       |
|----------------------------|------|-----------|---------|---------|
| body fat<br>PROCENT<br>KÖN | Låg  | Låg/Med   | Med     | Med/Hög |
| Man                        | <13% | 13%-25.9% | 26%-30% | >30%    |
| Kvinna                     | <23% | 23%-35.9% | 36%-40% | >40%    |

1. Denna kontrollpanel fordrar en 9V, 500 mA eller 9V, 1000 mA nätadapter för att fungera.
2. Efter fyra minuter inaktivitet kommer kontrollpanelen att gå in i sparläge. Alla värden och dina inställningar kommer att sparas till nästan gång.
3. Om skärmen på maskinen inte fungerar som den ska, prova då att dra ut strömkabeln och koppla in den igen.

### **PRODUKTENS GARANTIER:**

Denna produkt levereras med tolv (12) månaders garanti. Garantin omfattar eventuella produktionsfel som kan uppstå vid normal användning. Garantin omfattar EJ sådana fel som orsakats genom felaktigt, oförsiktigt eller onormalt hårt användande. Garantin omfattar ej heller fel som uppstått efter felaktig montering.

Produkter likt detta träningsredskap fordrar regelbunden översyn för att säkerställa fullständig funktionalitet. Det är viktigt att emellanåt efterdra skruvar, muttrar, pedaler etc. så att ingenting glappar eller lossnar under användning. Leder kan behöva smörjas med exempelvis kullagerfett i de fall missljud/gnissel uppstår under användning.

Observera att detta träningsredskap är konstruerat för hemmabruk och får under inga omständigheter användas i kommersiellt syfte, på gym eller liknande!

Om något problem uppstår med ditt träningsredskap är du välkommen att kontakta din återförsäljare för konsultation om hur problemet kan åtgärdas.